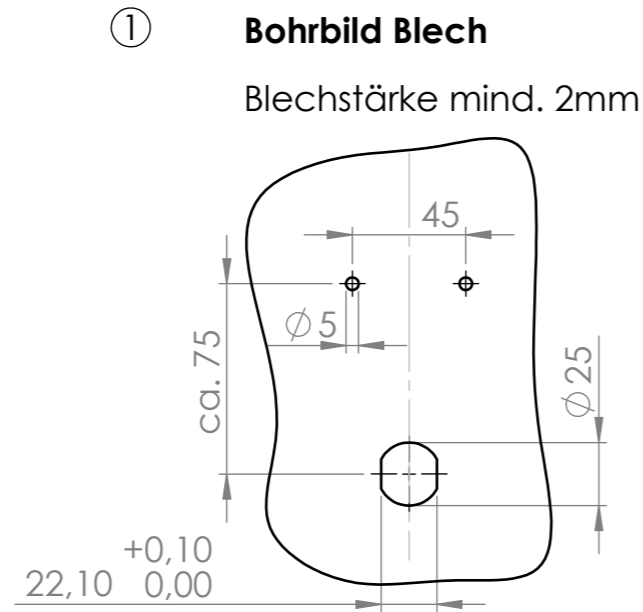
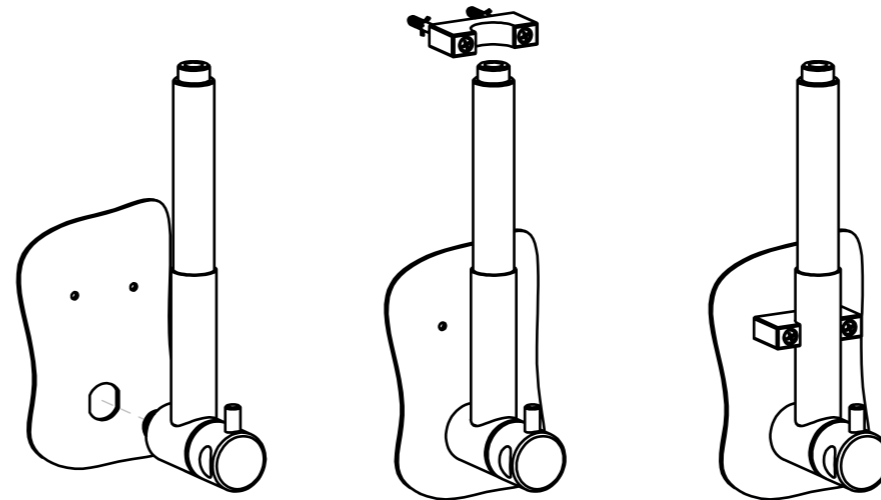


Montageanleitung / assembly instructions

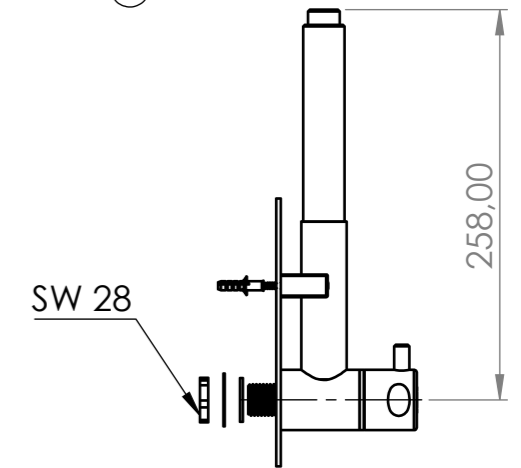
Installation Blechmontage



②



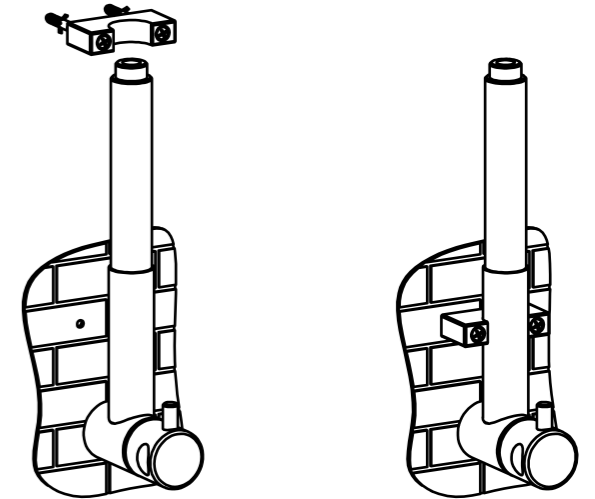
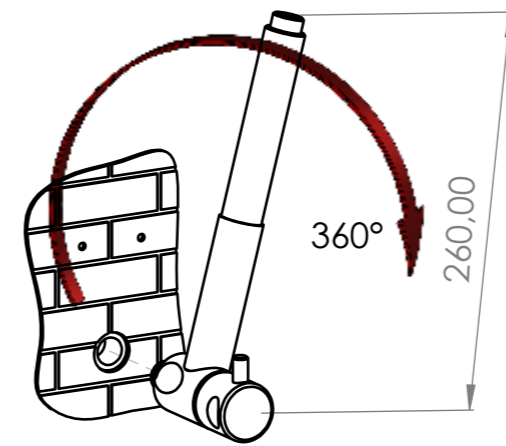
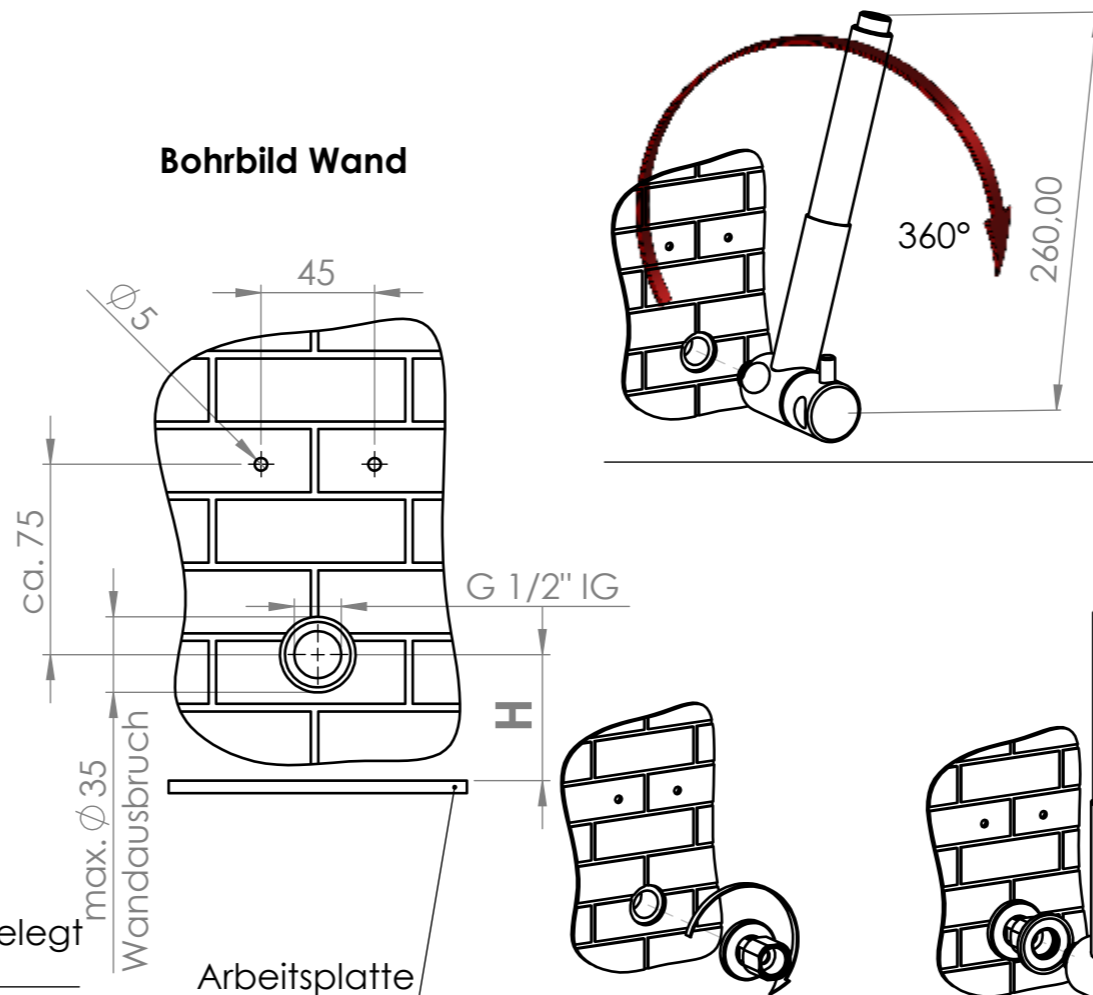
③



Installation Wandmontage

Wandausführung für Abstand **H = > 260mm**
(Abstand Wandbohrung zur Arbeitsplatte)

Bohrbild Wand



Installation Wandmontage inklusive

Wandausführung für Abstand **H = < 260mm**
(Abstand Wandbohrung zur Arbeitsplatte)
mit Verlängerung 1/2" mit Überwurfmutter

Verlängerungs-Set mit Überwurfmutter

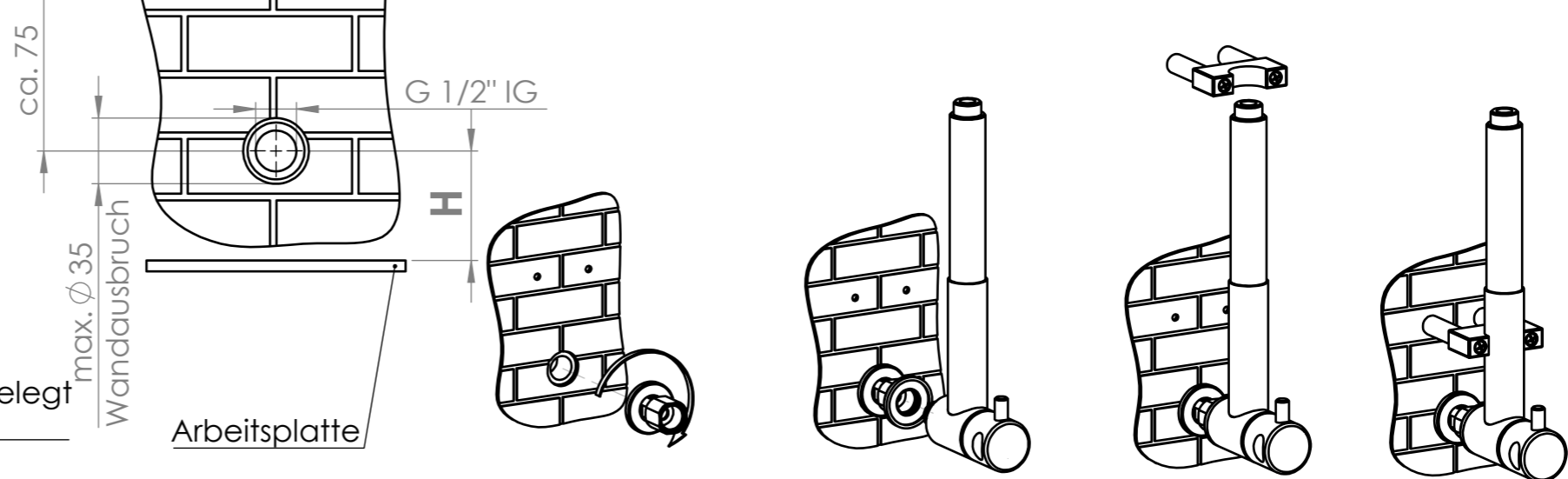
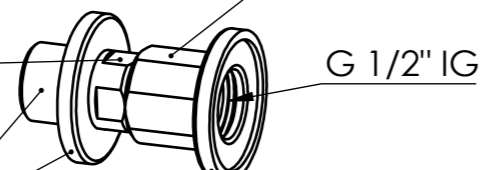
EC6432WVE-40501

SW 24
Überwurfmutter

SW 19
Einschraubnippel

G 1/2" AG

Ø 40



Montageanleitung / assembly instructions

Vers. 01

